

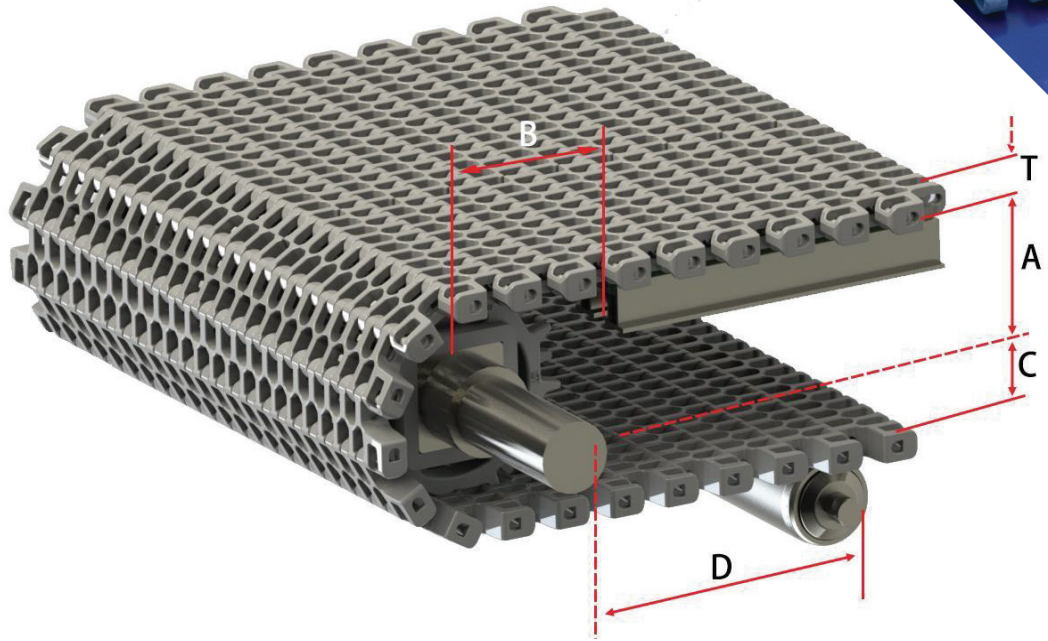
# SF-2400B

## Radius Flush Grid

### 1" Paso

Reemplazo Directo para:  
Intralox 2400  
Flush Grid

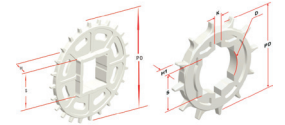
\*Pernos sin cabeza



Paso	Espesor	Ancho Mínimo	Perno	Área Abierta	Empujadores	Guardas Laterales
1"	5"	4"	.177"	42%	No	No
25mm	12.7mm	101.6mm	4.5mm			

Material de la Banda	Material Estándar del Perno	Resistencia de la Banda		Rango de Temperatura Celsius		Peso de la Banda Lb/Ft <sup>2</sup>	Colores
		Recta Lb/Ft	Curva Lb/Ft	Min	Max		
PP	PA	1600	230	33°	230°	1.50	B, G, W
POM	PA	1720	330	-50°	150°	1.75	B, W
Nylon	PA	1720	330	33°	180°	2.45	BR
ULTIG	POM	1700	375	30°	302°	1.40	B, N, W

BW = Ancho de la Banda, W-Blanco, B-Azul, DB-Azul Oscuro, RB-Azul Real, N-Natural, G-Gris, BK-Negro, BR-Café



# de Dientes	Diámetro de Paso	Medida del Barreno
12	3.9"	1"R, 1.5"S
18	5.8"	1"R, 1.5"S
24	7.9"	1.5", 2.5"S
12-2R	3.9"	1"R, 1.5"S
15-2R	4.9"	1"R, 1.5"S
18-2R	5.8"	1.5", 2.5"S
21-2R	6.8"	1.5"S
24-2R	7.9"	1.5", 2.5"S

Sprockets especiales disponibles sobre pedido

Alteración estándar de la banda	+/- 1"
Radius Turn Minimum	2.2



**SAFARI** Belting Systems, Inc.  
Conveying Innovation to Industry